



ArnyekolokWeb

MINI+ ROLÓK

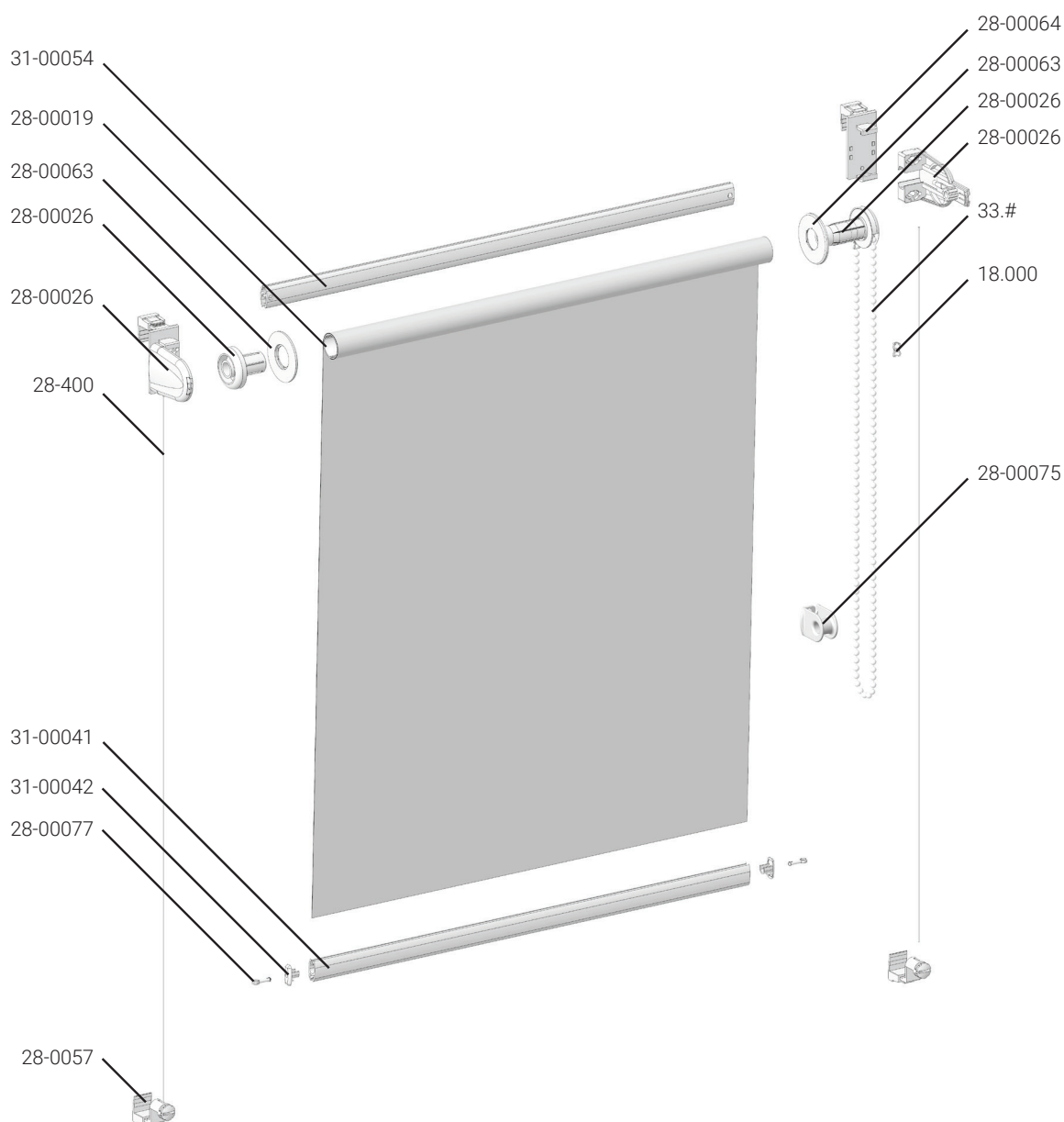


A termék szerelése

1	Alkatrészek áttekintése	2
2	Szerelés felakasztással	4
3	Szerelés ragasztással	7
4	Szerelés fúrással - hagyományos szövet	11
5	Szerelés fúrással - sávroló szövet	17

MINI+ ROLÓK

hagyományos szövet



28-00026
Működtető mechanizmus

28-00063
Anyagvezető

28-00064
Univerzális akasztó

28-00019
Ragasztószalaggal ellátott tengely

18.000
Lánc összekötő

28-00075
LánCFeszítő

28-00077
Tüske a damilhoz

28-0057
Damilfeszítő

31-00054
Hátsó léC

28-400
Damil

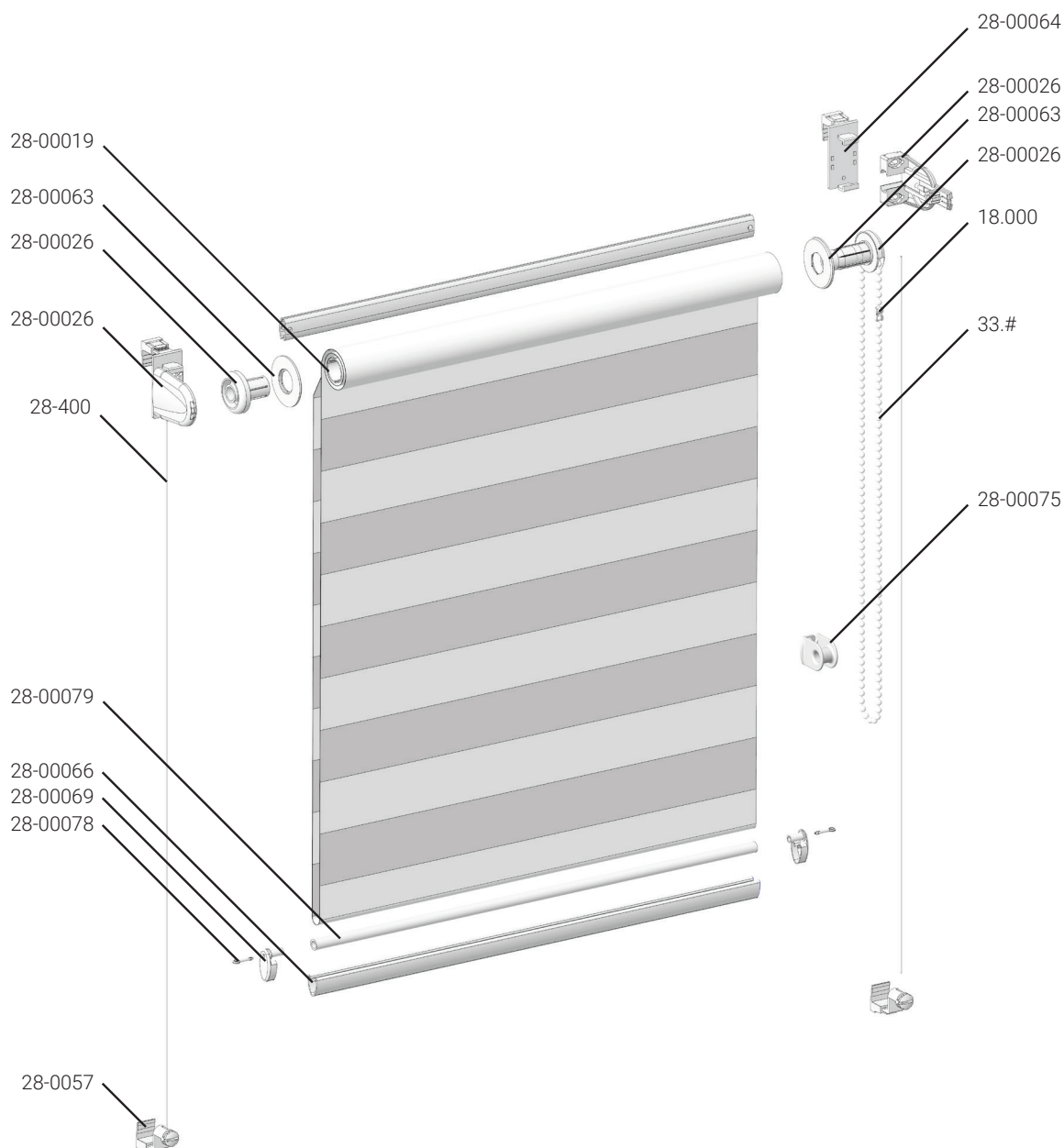
31-00041
Alsó súly

31-00042
Alsó súly végzáró

33.#
Gyöngylánc

MINI+ ROLÓK

sávroló szövet



28-00026
Működtető mechanizmus

28-00063
Anyagvezető

28-00064
Univerzális akasztó

28-00019
Ragasztószalaggal ellátott tengely

31-00054
Hátsó lécs

18.000
Lánc összekötő

28-00075
LánCFeszítő

28-00077
Tüske a damilhoz

28-00057
Damilfeszítő

28-00079
Alumínium cső

28-400
Damil

31-00041
Alsó súly

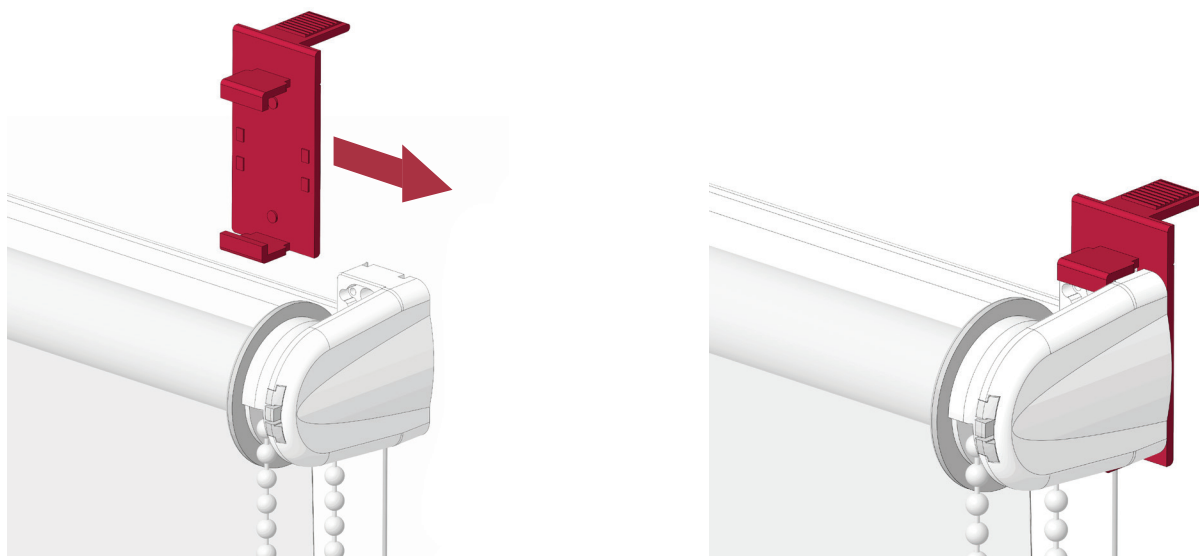
31-00042
Alsó súly végzáró

33.#
Gyöngylánc

- A Mini+ rolók elérhetőek sávroló szövettel vagy hagyományos szövettel. Mindkét változatnál választható damil vagy damil nélküli kivitel. A felszerelés háromféleképpen lehetséges – az ablakra akasztással, ragasztással vagy közvetlenül fúrással.

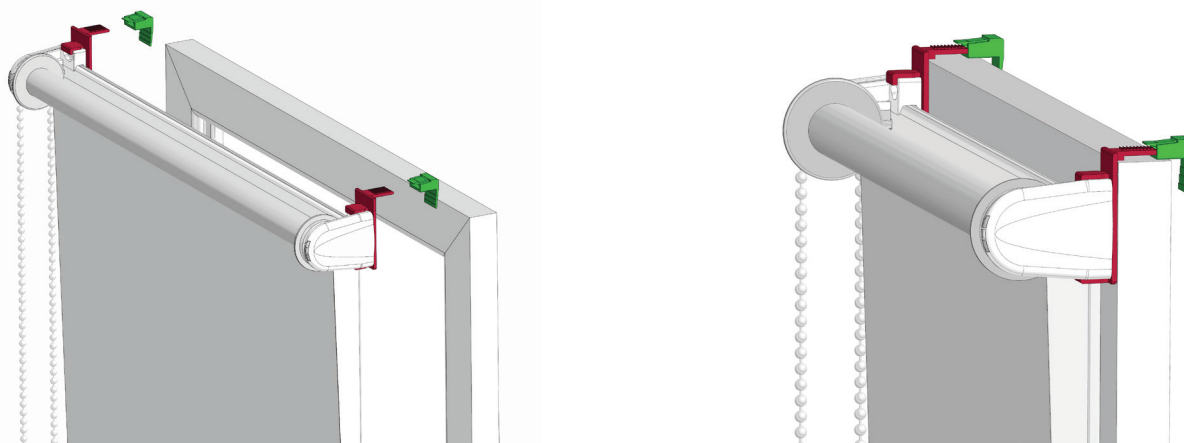
SZERELÉS AKASZTÁSSAL

- Vegye ki a rolót a csomagolásból, és helyezze fel a mellékelt akasztót a végzáróra. Ugyanezt a lépést ismételje meg a roló másik oldalán is.

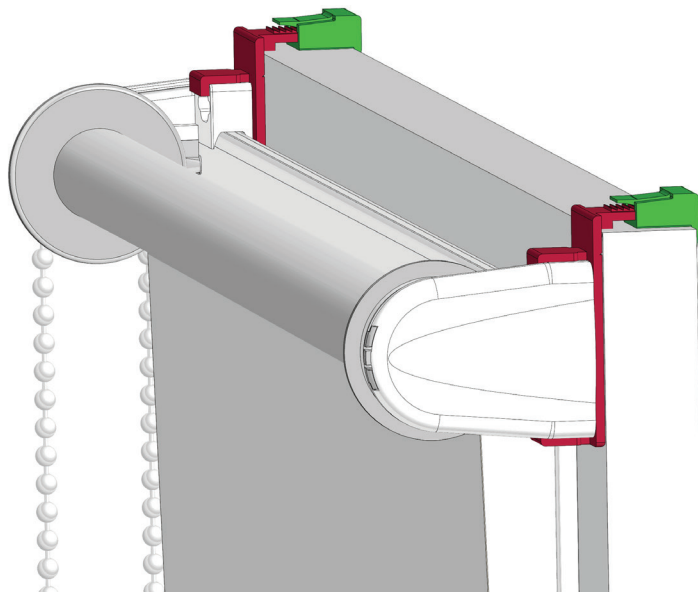


- A szerelést folytassa a bepattintható akasztó összeállításával, amely két részből áll (úgynevezett ellendarab). A két részt pattintsa össze, de kezdetben csak az első fogig (erősebb nyomás esetén előfordulhat, hogy nem férne rá az ablakkeretre). A felhelyezett akasztókra felragaszthatja a mellékelt kétoldalas ragasztószalagot, amely szükség szerint méretre vágható. Ez a lépés nem kötelező, de hozzájárulhat a roló stabilabb rögzítéséhez. Ezután nyissa ki az ablakot, távolítsa el a ragasztószalag védőfóliáját, és akassza fel a rolót az ablakkeretre.

A roló felszereléséhez szükséges minimális keretszélesség 15mm, maximális keretszélesség 23 mm.

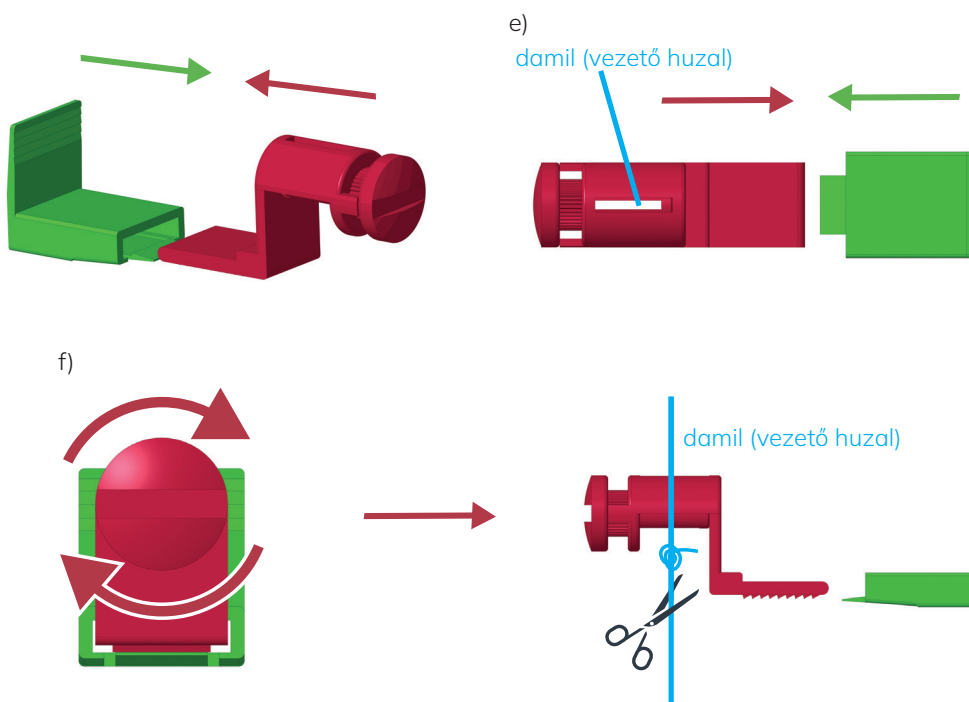


- Csukja be az ablakot. Az akasztók ekkor rácsukódnak a keretre (egy pattanást is hallhat), így stabilan rögzülnek.
Ha ragasztószalagot is használt, a rögzítés még stabilabb lesz.

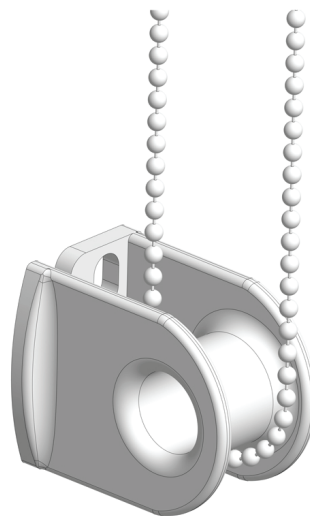


Ha damil nélküli kivitelűt választott, ezt a lépést kihagyhatja.

- Nyissa ki az ablakot. Az ablakszárny alsó részére helyezze fel a damil rögzítőket (azonos elven működik, mint a felső akasztó, a tartót az ellenrészbe csak az első fogig tolja be). Ezután csukja be az ablakot. A tartó bepattan az ellenrészbe (egy pattanást is hallhat). A damilt vezesse át az alsó rögzítésen, majd kössön rá csomót. A damil feszességét a tartó hengeres részének forgatásával állíthatja be, amelynek elülső részén csavarhúzó számára kialakított horony található. A damilt óvatosan feszítse, hogy ne szakadjon el.



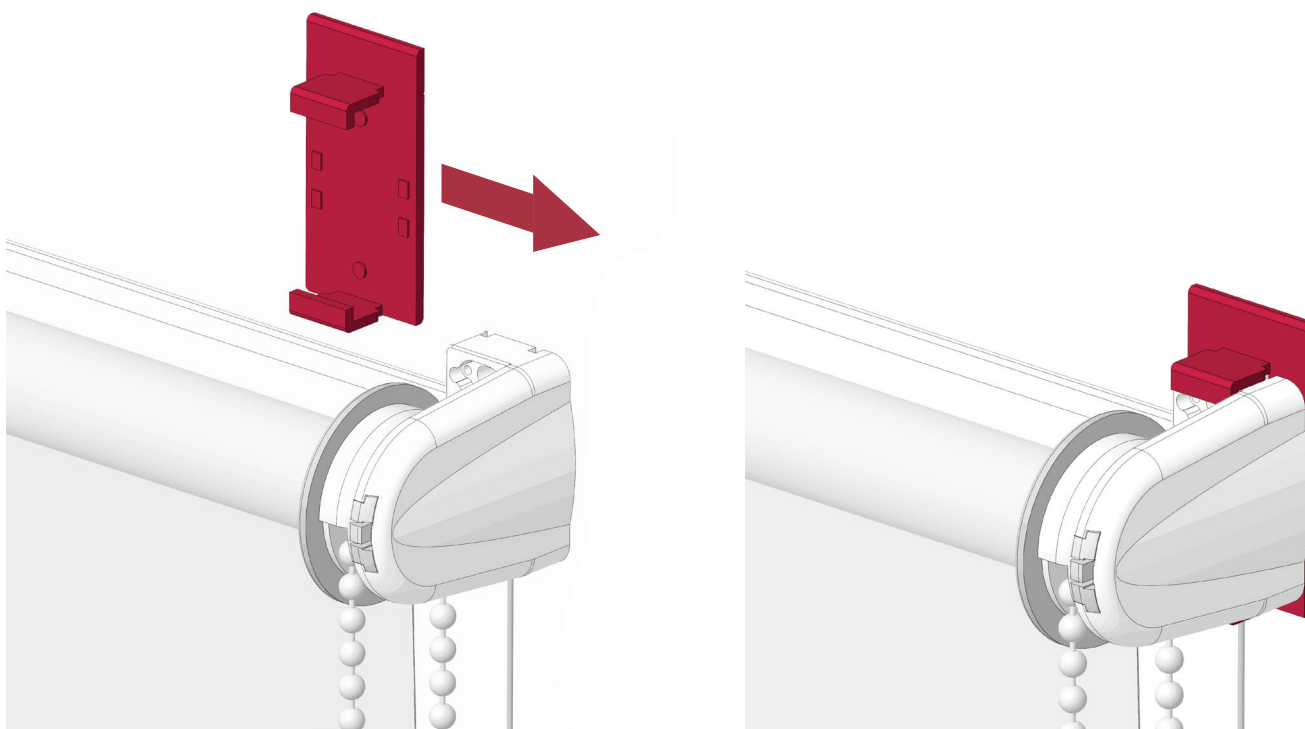
• **Folytassa a szerelést a gyöngylánc tartó felszerelésével.** A tartó hátoldalán található kivágáson vezesse át a lánc egyik oldalát, míg a másik oldal kívül marad. Ragasszon ragasztószalagot a tartó hátoldalára, majd távolítsa el a védőfóliát. Ezután rögzítse a tartót az ablakkeretre úgy, hogy ne akadályozza a roló szövetének mozgását, és a lánc természetesen feszes maradjon. Javasoljuk, hogy hagyjon egy kis lánctúlnyúlást a tartó alatt, a könnyebb használat érdekében.



- A Mini+ rolók ragasztással történő felszerelése az ablakra egyszerű és gyors. A terméket már összeszerelt állapotban szállítjuk, így kevesebb mint két perc alatt felszerelhető.

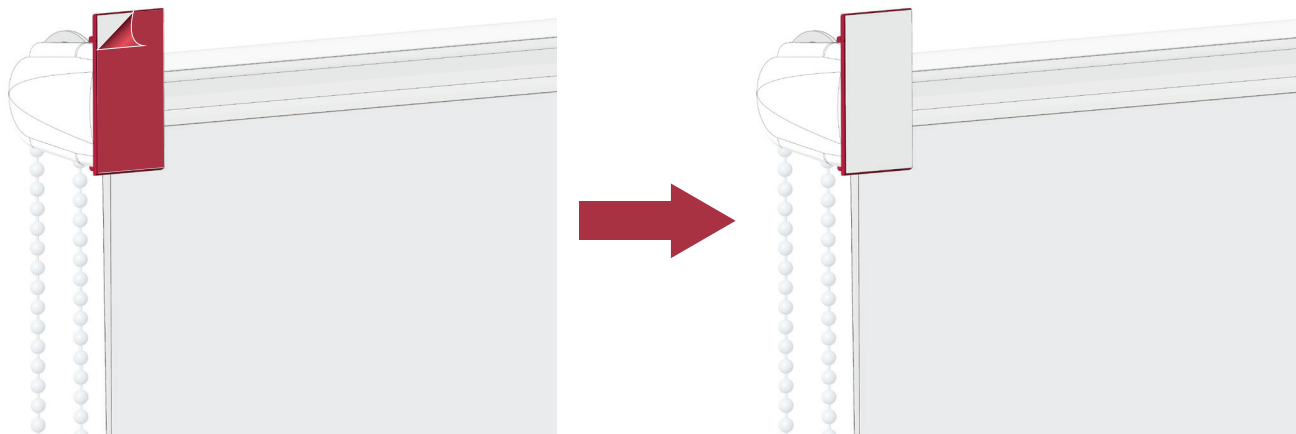
SZERELÉS RAGASZTÁSSAL

- A szerelés előtt fontos előkészíteni azt a felületet, ahová a rolót ragasztani fogja. Az ablakszárny felső részét alaposan tisztítsa meg és zsírtalanítsa. A felület legyen száraz, sima és szennyeződésektől mentes.
- Helyezze fel az akasztót a roló végzárójára. Ugyanezt a lépést ismételje meg mindkét oldalon.





Távolítsa el a védőfóliát a ragasztószalagról.



- Ezután pontosan középre illesztve alaposan rögzítse fel a rolót a kívánt helyre.

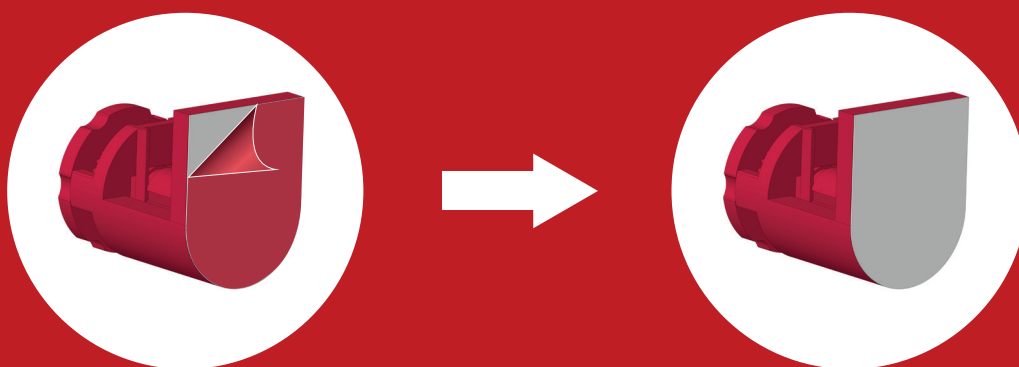


Minden részt legalább 30 másodpercig erősen nyomjon, hogy a ragasztó aktiválódjon.

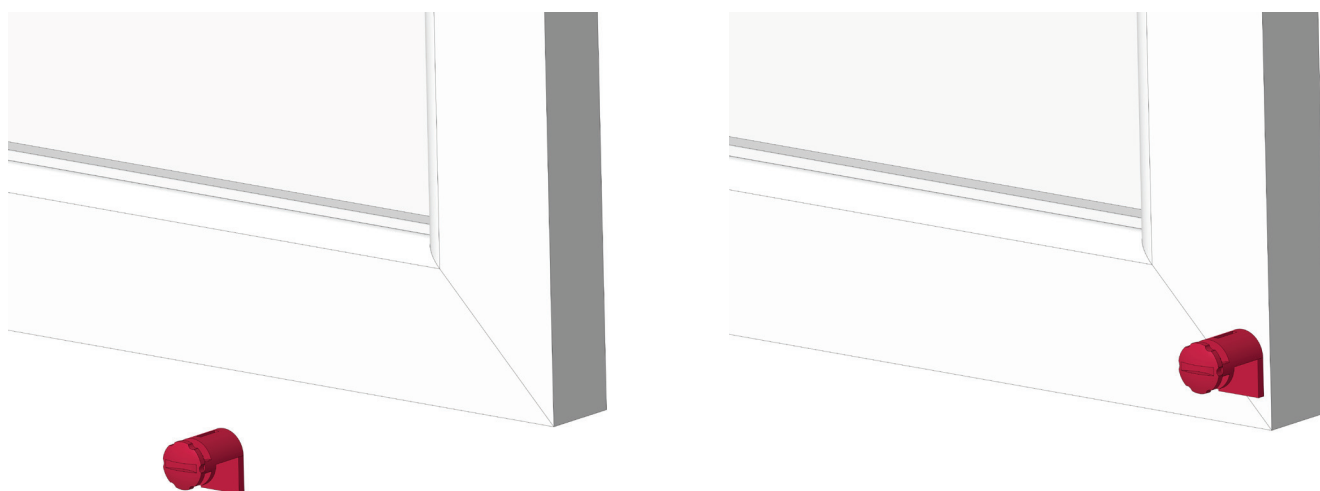
Ha damil nélküli kivitelűt választott, ezt a lépést kihagyhatja.



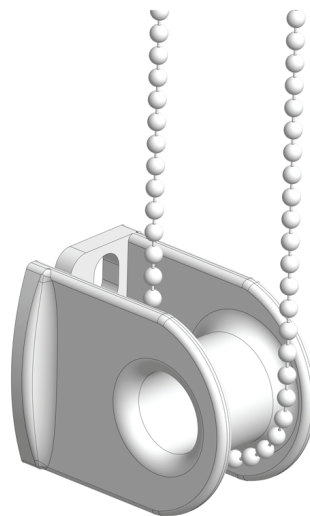
A tartozékkészletből vegye ki az alsó damil rögzítőt (lásd az ábrát). A hátoldaltól távolítsa el a ragasztószalag védőfóliáját.



- Rögzítse a zsinór rögzítését az ablakkeret alsó részére. A zsinórt fűzze át az alsó rögzítőn, és kössön rá egy csomót. A zsinór feszítését a tartó hengeres részének elforgatásával állíthatja be. A tartó elülső részén egy csavarhúzóhoz kialakított horony található. A zsinórt óvatosan feszítse, hogy ne sérüljön meg.



• **Folytassa a szerelést a gyöngylánc tartó felszerelésével.** A tartó hátoldalán található kivágáson vezesse át a lánc egyik oldalát, míg a másik oldal kívül marad. Ragasszon ragasztószalagot a tartó hátoldalára, majd távolítsa el a védőfóliát. Ezután rögzítse a tartót az ablakkeretre úgy, hogy ne akadályozza a roló szövetének mozgását, és a lánc természetesen feszes maradjon. Javasoljuk, hogy hagyjon egy kis lánctúlnyúlást a tartó alatt, a könnyebb használat érdekében.



! A rolót legalább 24 órán keresztül ne használja, hogy a ragasztó teljes tapadást érjen el.

SZERELÉS FÚRÁSSAL – HAGYOMÁNYOS SZÖVET

- Vegye ki a rolót a csomagolásból, és helyezze az asztalra. A zár reteszének finom megnyomásával (lásd az ábrát) lazítsa meg és oldja ki a biztosítást. Ezt a folyamatot végezze el mindkét oldalon.



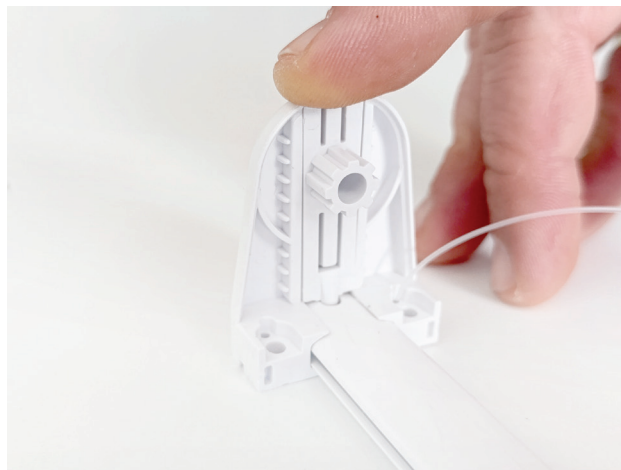
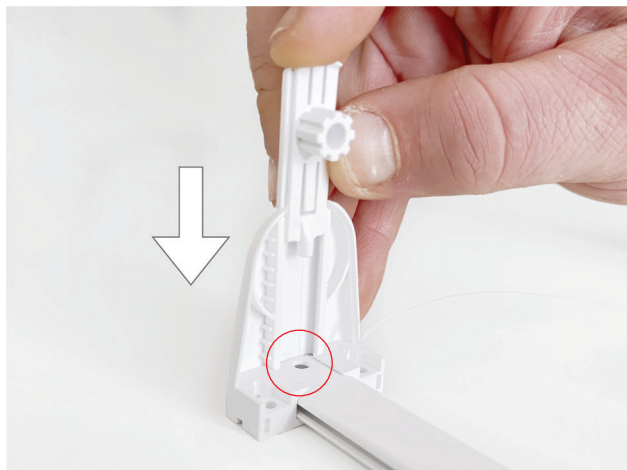
- A roló feltekert részét óvatosan húzza felfelé, miközben mindkét kezével tartsa.



- Tartsa a rolót a feltekert szövetnél, és ujjával fogja meg a hátsó lécet, hogy a tengely a szövettel együtt kiemelhető legyen. Ezután a tengelyt húzza felfelé úgy, hogy a zárok láthatóak legyenek.



- A kihúzott zárat tolja lefelé úgy, hogy az alsó részük beilleszkedjen a nyílásokba (lásd az ábrát). Ugyanezt a lépést ismétlje meg a roló mindkét oldalán.



- Fúrás előtt állítsa be a rolót az ablakon a kívánt pozícióba úgy, hogy megfelelően lefedje az egész ablakot.



- Tartsa a rolót a helyén, és kezdje a fúrást először a felső részen a végzárón keresztül, majd az alsó részen. Ugyanezt a lépést ismételje a roló mindkét oldalán.



- Finoman nyomja meg a biztosítékot, hogy a zár kioldódjon (lásd az ábrát).

- Helyezze a zárat a roló oldalsó részeire úgy, hogy a lánc lefelé nézzen (lásd az ábrát).



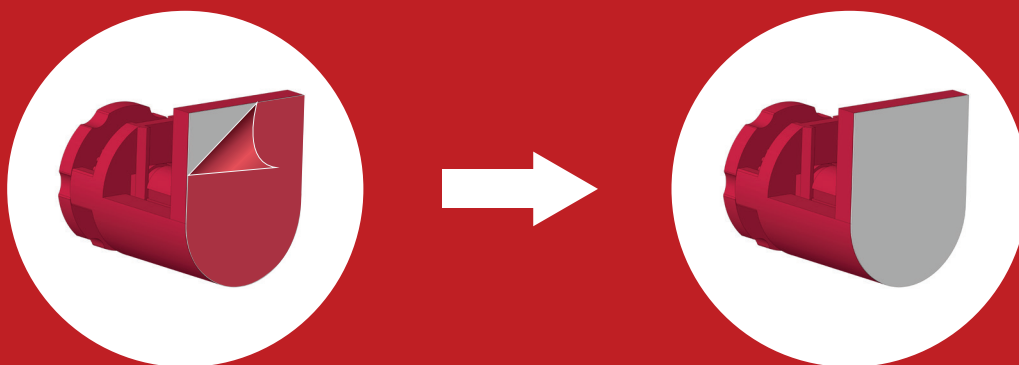
- A zárral ellátott rolót helyezze be a felcsavart tartóba, majd pattintsa be a végzárak nyílásaiba.



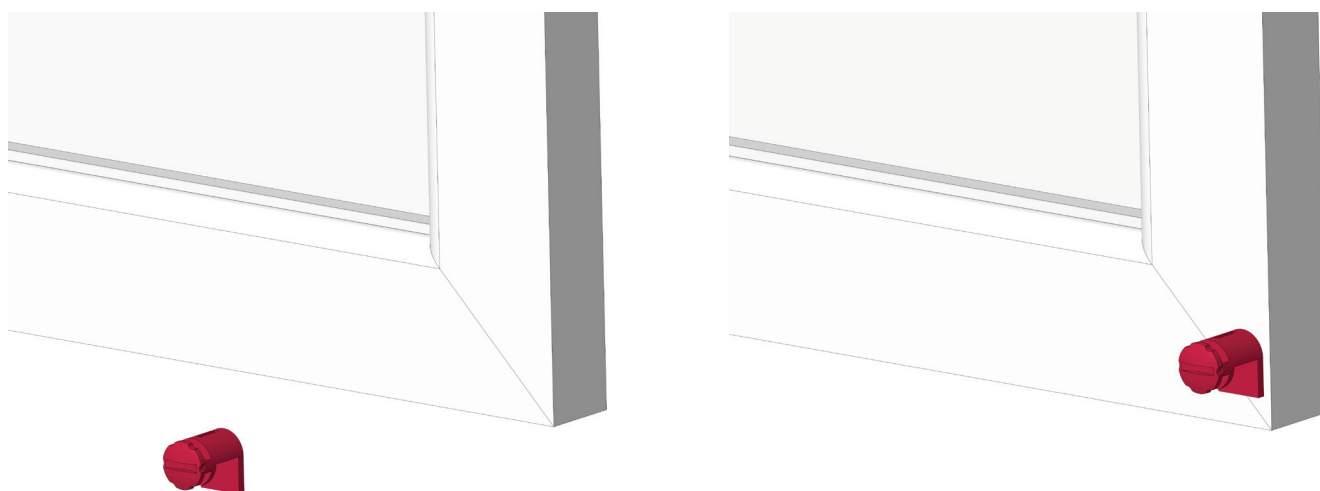
Ha damil nélküli kivitelűt választott, ezt a lépést kihagyhatja.



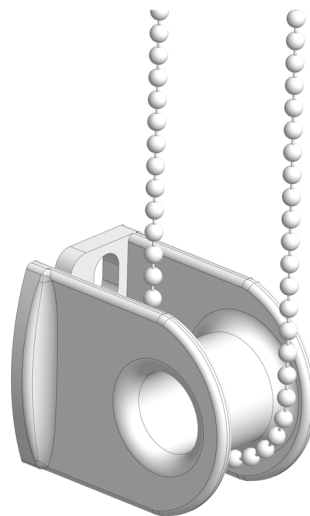
A tartozékkészletből vegye ki az alsó damil rögzítőt (lásd az ábrát).
A hátoldáról távolítsa el a ragasztószalag védőfóliáját.



- Ragassza a zsinór rögzítőt az ablakkeret alsó részére. Fűzze át a damilt az alsó rögzítőn, és kössön rá csomót. A hengeres részének forgatásával feszítse meg a damilt. A tartó elején egy csavarhúzó számára kialakított horony található. A damilt óvatosan feszítse, hogy ne szakadjon el.

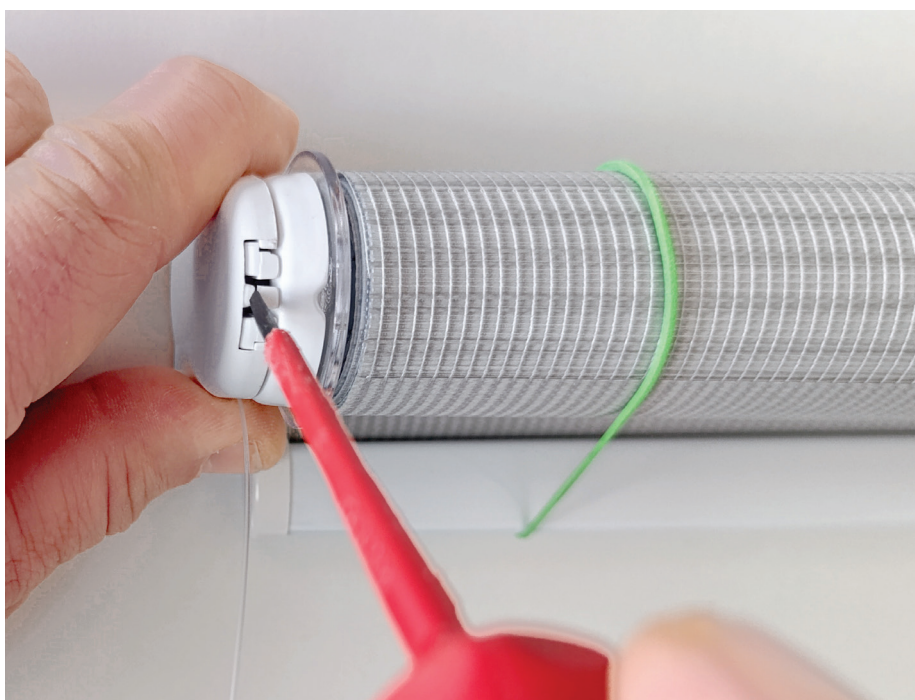


• **Folytassa a szerelést a gyöngylánc tartó felszerelésével.** A tartó hátoldalán található kivágáson vezesse át a lánc egyik oldalát, míg a másik oldal kívül marad. Ragasszon ragasztószalagot a tartó hátoldalára, majd távolítsa el a védőfóliát. Ezután rögzítse a tartót az ablakkeretre úgy, hogy ne akadályozza a roló szövetének mozgását, és a lánc természetesen feszes maradjon. Javasoljuk, hogy hagyjon egy kis lánctúlnyúlást a tartó alatt, a könnyebb használat érdekében.

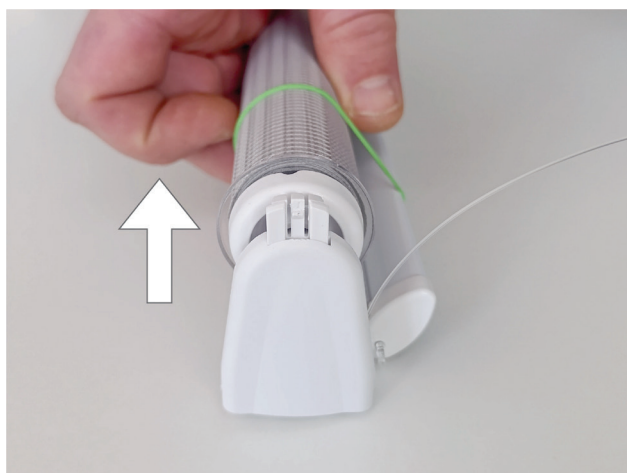


SZERELÉS FÚRÁSSAL – SÁVROLÓ SZÖVET

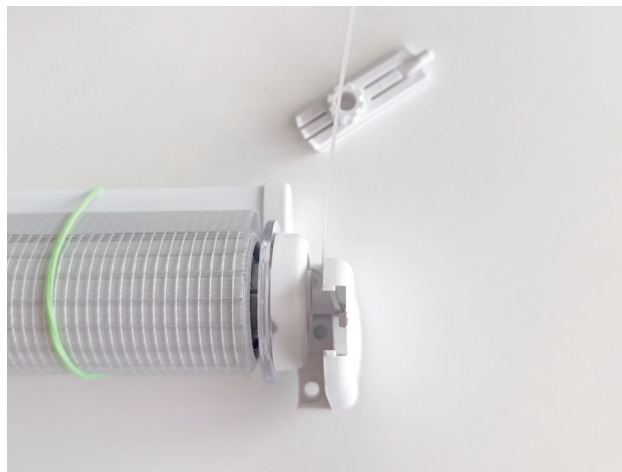
- Vegye ki a rolót a csomagolásból, és helyezze az asztalra. A zár reteszének finom megnyomásával (lásd az ábrát) lazítsa meg és oldja ki a biztosítást. Ezt a folyamatot végezze el mindkét oldalon. Szerelés során hagyja a rolót gumiszalagokkal rögzítve, hogy ne sérüljön meg, mivel az egyes sávok gyárilag pontosan be vannak állítva, és rögzítés nélkül elmozdulhatnak.



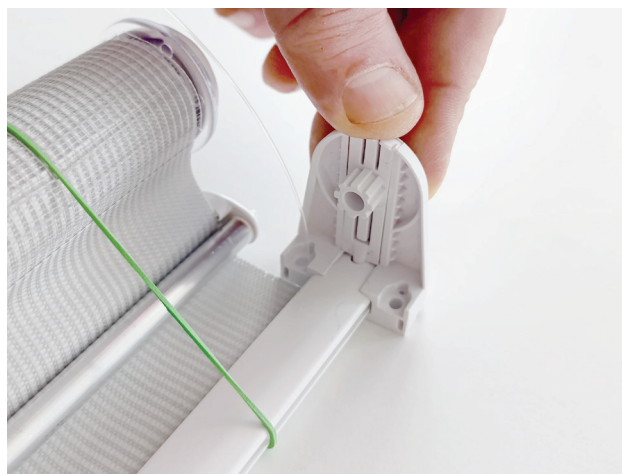
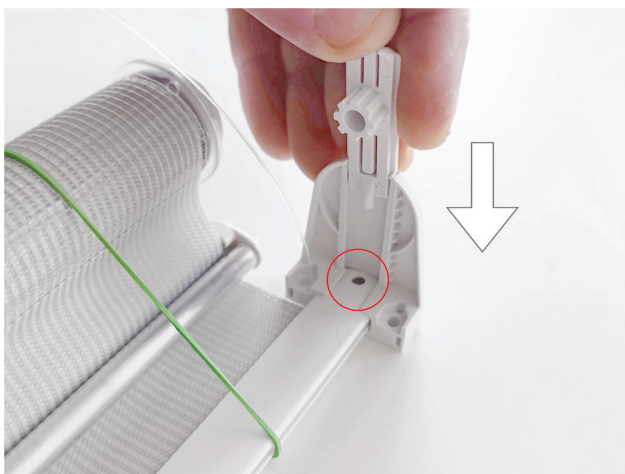
- A roló feltekert részét óvatosan húzza felfelé, miközben mindkét kezével tartsa.



- Húzza ki a zárat a roló végzárójából, majd ugyanezt a lépést ismétlje meg a másik oldalon is.



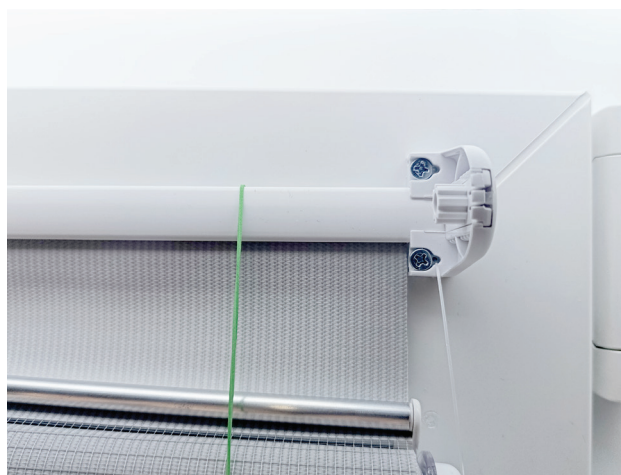
- Miután a rolót elválasztotta a zártól, a zárat tolja vissza a végzáró nyílásaiba.



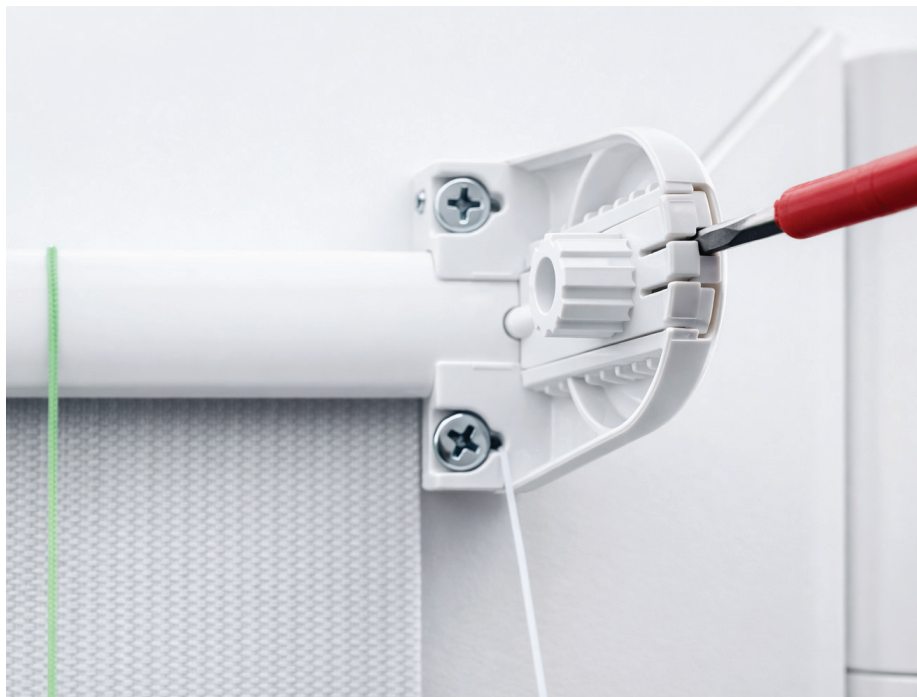
- Még a fúrás előtt igazítsa középre a rolót az ablakon a kívánt pozícióba úgy, hogy megfelelően fedje az egész ablakot.



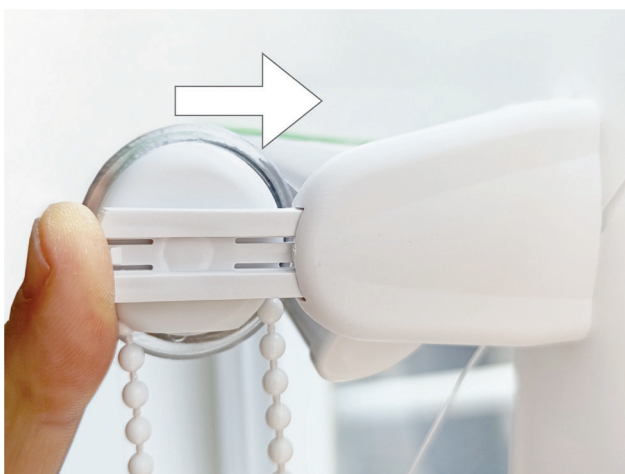
- A rolót először a végzáró felső részén keresztül rögzítse fúrással, majd az alsó részen is. Ugyanezt a lépést ismétlje meg mindkét oldalon. A szerelés során hagyja a rolót gumiszalagokban rögzítve, hogy ne sérüljön meg, mivel az egyes sávok gyárilag pontosan be vannak állítva, és rögzítés nélkül elmozdulhatnak.



- Finomam nyomja meg a zár biztosítékát (lásd az ábrát), hogy kioldódjon és meglazuljon.



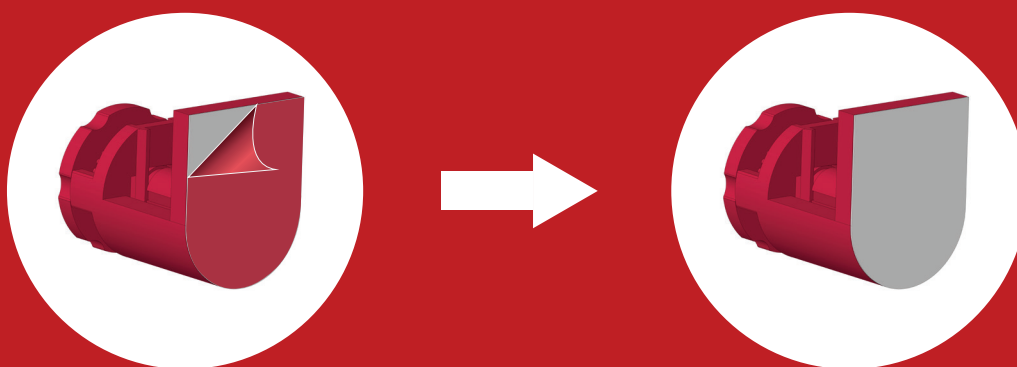
- Helyezze a zárat a roló oldalsó részeire úgy, hogy a lánc lefelé irányuljon (lásd az ábrát). Majd a felhelyezett zárral együtt illessze be a rolót a rögzített tartóba, és pattintsa be a végzárók nyílásaiba.



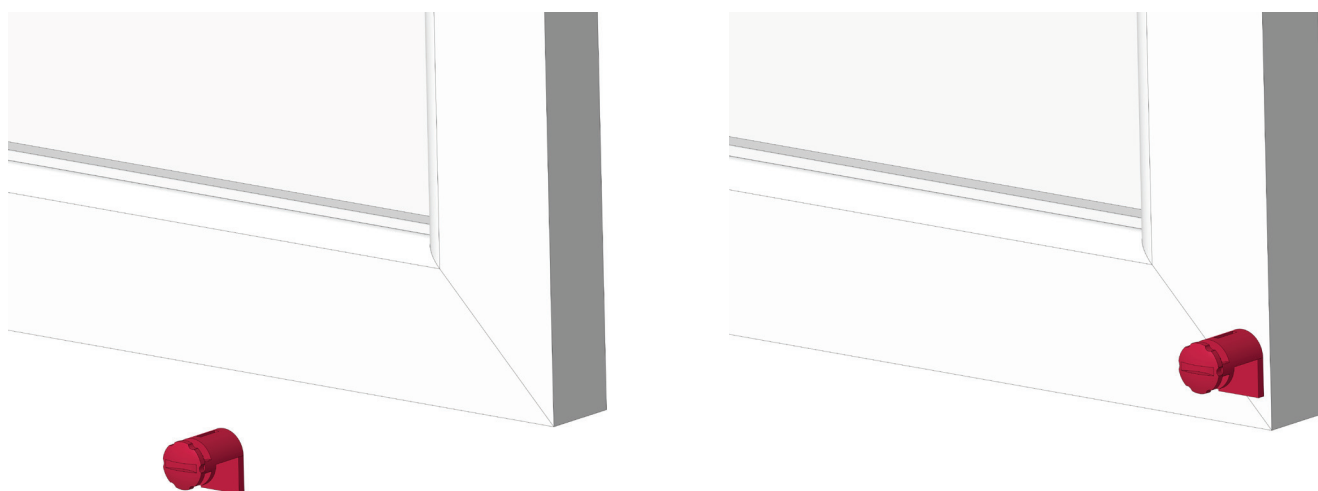
Ha damil nélküli kivitelűt választott, ezt a lépést kihagyhatja.



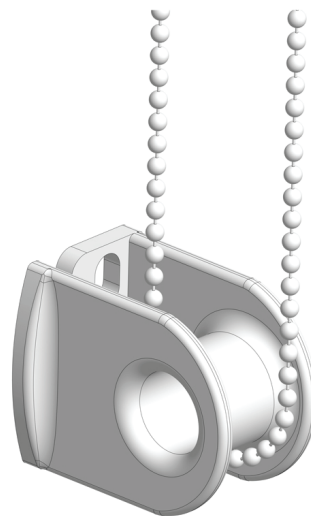
A tartozékkészletből vegye ki az alsó damil rögzítőt (lásd az ábrát).
A hátoldáról távolítsa el a ragasztószalag védőfóliáját.



- Ragassza a zsinór rögzítőt az ablakkeret alsó részére. Fűzze át a damilt az alsó rögzítőn, és kössön rá csomót. A hengeres részének forgatásával feszítse meg a damilt. A tartó elején egy csavarhúzó számára kialakított horony található. A damilt óvatosan feszítse, hogy ne szakadjon el.



- **Folytassa a szerelést a gyöngylánc tartó felszerelésével.** A tartó hátoldalán található kivágáson vezesse át a lánc egyik oldalát, míg a másik oldal kívül marad. Ragasszon ragasztószalagot a tartó hátoldalára, majd távolítsa el a védőfóliát. Ezután rögzítse a tartót az ablakkeretre úgy, hogy ne akadályozza a roló szövetének mozgását, és a lánc természetesen feszes maradjon. Javasoljuk, hogy hagyjon egy kis lánctúlnyúlást a tartó alatt, a könnyebb használat érdekében.



- Miután rögzítette a rolót az ablakra, vágja le a gumiszalagokat, amelyek a szövetet tartották.

